

ROBOTLU OTOMASYON ÇÖZÜMLERİMİZ

GNC Makina ile
Robotlu Otomasyon'a Geçin,
Hatasız ve Etkif Üretimle
Veriminizi %100'e Kadar Artırın.

Makina, **GNC** ile çalışır

GNC[®]
CNC MAKINA TEKNOLOJİLERİ



Robotlu Otomasyon'un Üretimize Faydası Nedir?

Robotlu Otomasyon; yüksek hacimli, tekrarlanabilen, önceden belirlenen görevlerin makinalar tarafından öğrenildiği ve uygulandığı teknolojidir.

İnsan hatalarını tamamen yok eden, farklı özelliklere sahip robotların kullanımına olanak sağlayan bu teknolojiyle üretim sektörüne; efektif çalışma, verim ve yüksek kârlılık kazandırılmaktadır.

Üretim ihtiyacına yönelik çeşitleri mevcut olan ve ölçüm, yükleme, kalite kontrol, nakliye gibi birçok görevi yerine getiren robot sistemleri; **üretim kapasitenizi ve hızınızı %100'e kadar artırırken üretim maliyetinizi düşürecektir.**



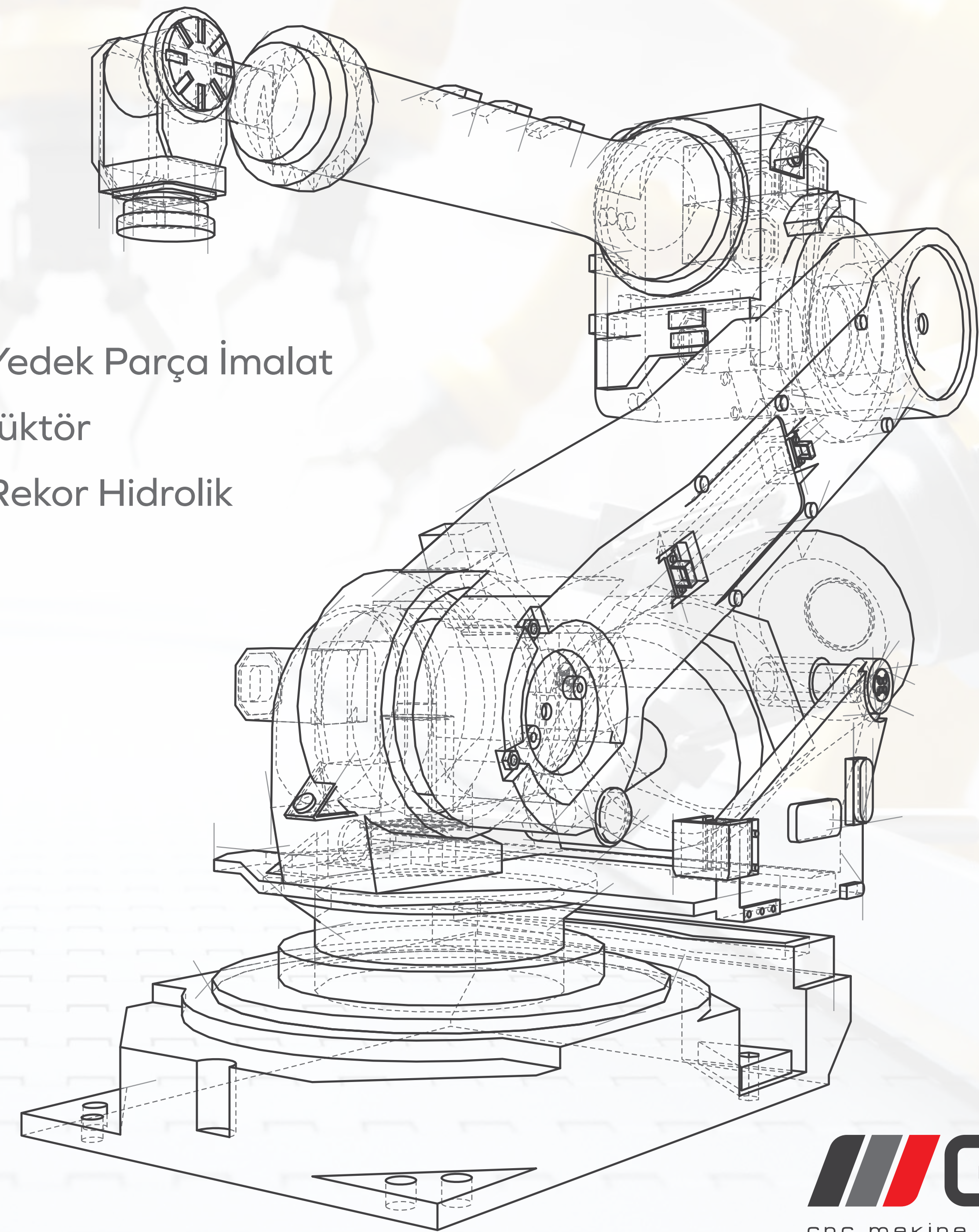
Çoklu Makina Yükleme



Entegre Çözümler



Robotlu Otomasyon Projelerimiz



- Elbir Oto Yedek Parça İmalat
- İ.mak Redüktör
- Özteknik Rekor Hidrolik



Yükleme ve Boşaltma

Robotlu Otomasyon Sistemlerine Neden GNC Makina ile Geçmelisiniz?

Dokunduğu her alanı derinlemesine analiz eden, üretimde yaşanan sorunları ve ihtiyaçları tespit ederek gerçekçi çözümler sunan **GNC Makina**, 10 yılı aşkın bir süredir yaptığı çalışmalar ve iş birliklerinde %90'ın üzerinde müşteri memnuniyetiyle sektör ortalamasının üstünde bir güven sergilemeyi başarmıştır.

GNC Makina, her işletim sistemine uygun robot sistemleri sunmasının yanı sıra; verdiği **Anahtar Teslim Proje** hizmeti ile de istenilen ürünün en kaliteli şekilde üretilmesi için tüm projelendirme süreci boyunca danışmanlık hizmeti vererek A'dan Z'ye her aşamada 7/24 müşterilerinin yanındadır.



Anahtar Teslim Proje

Anahtar Teslim Proje sürecinde; istek doğrultusunda ürünün hangi tezgâhlar ile işleneceği, robot seçimi, ara ekipmanlar, takımlandırma ve yazılım çalışmalarına varıncaya kadar projelendirme yapılır. Müşteri onayı sonrasında ise GNC Makina tedarikçileri ve çözüm ortakları ile beraber üreticinin tesisinde makina kurulumu ve testler yapılır. Gerekli eğitimler verildikten sonra proje, müşteriye teslim edilir.

Siz de Robotlu Otomasyon'a **GNC Makina** ile geçin, sürecin her aşamasında **GNC Makina** güvencesini hissedin.



Üretimde Robotlu Otomasyon Sistemine Geçerken Nelere Dikkat Edilmelidir?

Öncelikle üretim kapasitenize uygun bir sistem seçmelisiniz. Doğru seçim ve pürüzsüz işleyen bir sistem ile üretimdeki tüm beklentinizi tek bir makina ile karşılayabilir; zamandan, yerden ve enerjiden tasarruf eder, insan kaynaklı hata ve firelerin önüne geçmiş olursunuz. Bir diğer önemli unsur ise seçtiğiniz robotların işletim sistemlerinin kullanılan tezgâhlar ile uyumlu işletim sistemlerine sahip olmasıdır.

 Verimlilik Analizi

 GNC®
CNC MAKİNA TEKNOLOJİLERİ



GNC Makina Genel Müdürlük

Yukarı Dudullu Mah.
Hünkar Sok. No: 4
Ümraniye / İstanbul

Tel: +90 216 471 46 20
E-mail: info@gncmak.com
Faks: +90 216 471 46 26

www.gncmak.com

